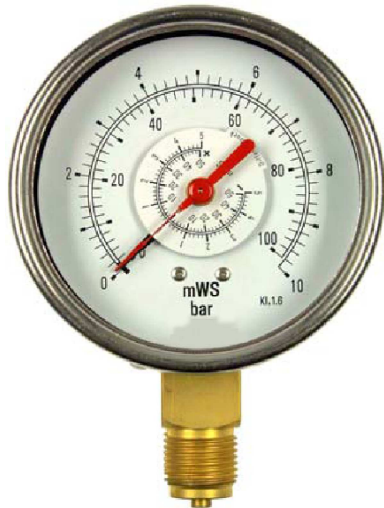


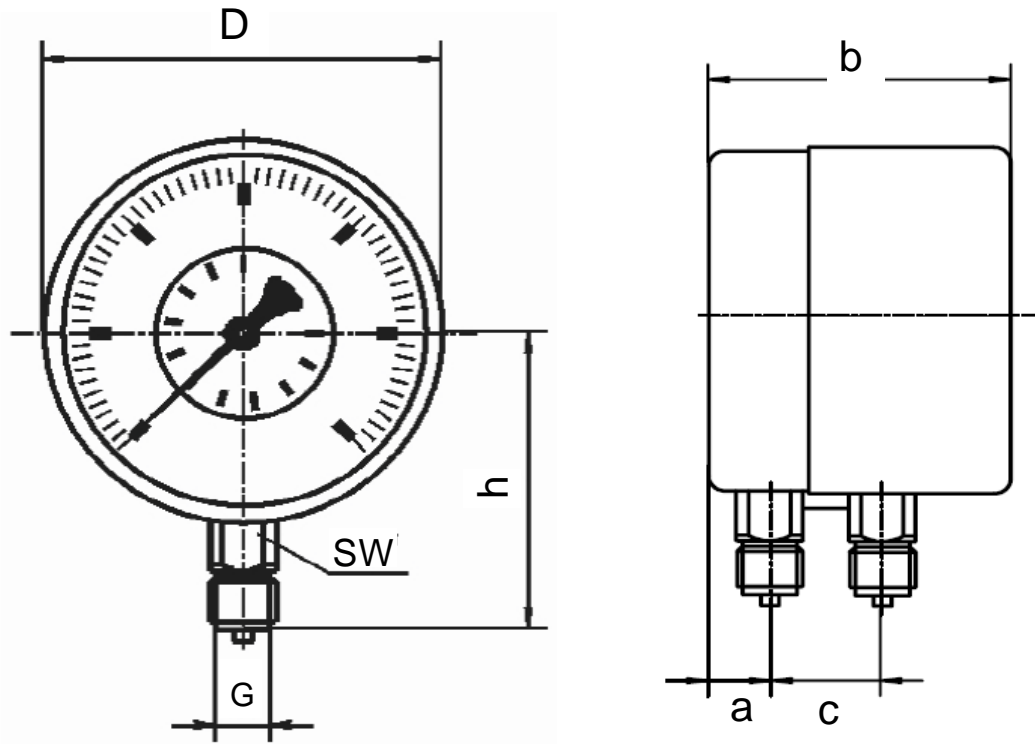
Rohrfeder – Differenzdruckmanometer Gehäuse Nenngröße 100



- neutrale Gase und Flüssigkeiten
- für aggressive Messstoffe in CrNi 1.4571



Nenngröße	NG 100	Sonderausführung
		Glycerinfüllung
Anzeigebereich	0 ... 0,6 bar bis 0 ... 1000 bar	
	Negativer oder positiver Druck und Überdruck	
Genauigkeitsklasse	1,6 nach EN 837 - 1	
Gehäuse/ Überrying	Edelstahl / Edelstahl	hinterer Befestigungsrand Frontring
Sichtscheibe	Instrumentenglas	Sicherheitsverbundglas
Zifferblatt	Alu weiß, Doppelskala bar/mWS schwarz	
Zeiger	Alu schwarz / Alu rot	Markenzeiger
Messglied	Cu-Legierung bis 100 bar CrNi-Legierung ab 100 bar	
Anschluss	CuZn-Legierung	
Anschluss	2x G ½ B unten parallel hintereinander	
Temperatur	Medium: -20°C bis 60°C Umgebung: -20°C bis 60°C	
Temperaturverhalten	0,3% / 10K bei Abweichung von der Normaltemperatur 20°C	
Schutzart	IP33 nach EN 60529/IEC 529	



Maße in mm							
NG	a +/- 0,5	b +/-1	c +/-1	D +/-1	G	H +/-1	SW
100	15,5	82	32	100	G 1/2 B	87	22

max. Temperatur 100°C bei Hartlötung

Irrtümer und Änderungen vorbehalten!