



Feinmessmanometer

nach DIN EN 837-1

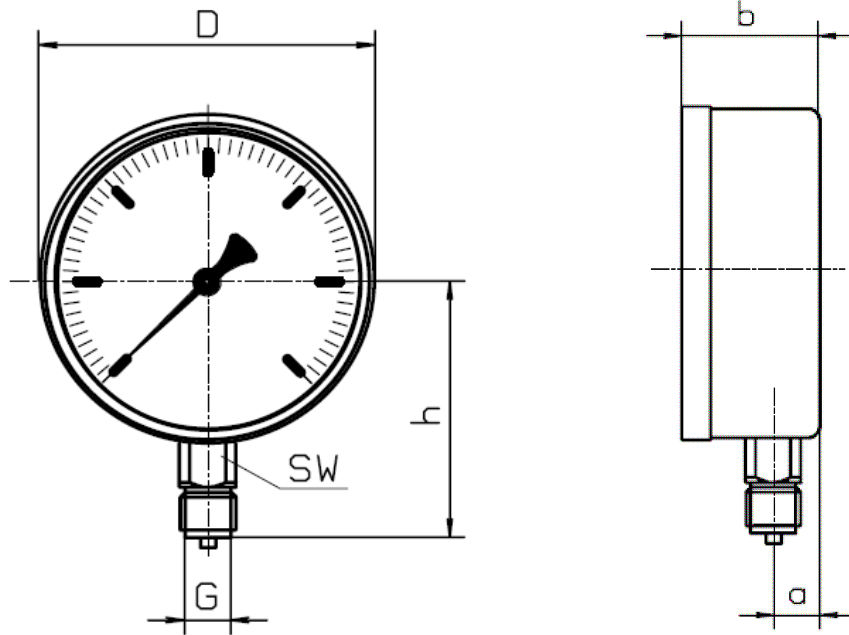
Nenngröße NG 160
Anschlusslage unten radial
Anschlusslage rückseitig exzentrisch



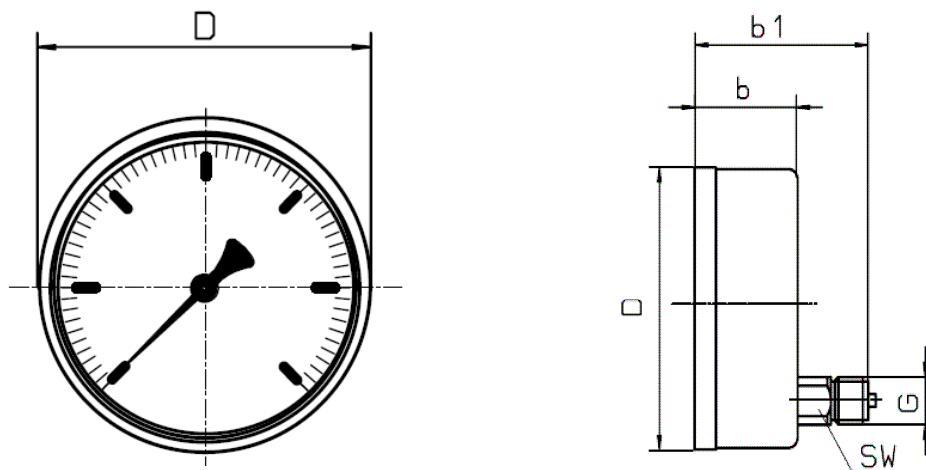
Nenngröße	160	160
Anschlusslage	Radial unten: 	Rückseitig exzentrisch: 
Genauigkeitsklasse	0,6 nach DIN EN 837-1	
Messbereiche	0 – 0,6 bis 0 – 1600 bar; positiver und / oder negativer Überdruck	
Verwendungsbereich	Ruhebelastung: bis Skalenendwert Wechselbelastung : bis zum 0,9 - fachen Skalenendwert	
Überdrucksicherheit	1,3 - fach vom Skalenendwert (kurzzeitig)	
Gehäuse	Stahl schwarz lackiert Druckentlastung auf der Rückseite	
Sichtscheibe	Instrumentenglas	
Zifferblatt	Aluminium weiß, Skalierung schwarz	
Zeiger	Schneidezeiger, Aluminium schwarz, nach DIN 16102	
Zeigerwerk (Segmentwerk)	CuZn - Legierung	
Messglied	CuZn – Legierung bis 40bar, über 40bar Edelstahl	
Anschluss	CuZn – Legierung bis 1000 bar, über 1000bar Edelstahl	
Anschlussgewinde	G ½ B; M20x1,5	
Schutzart	IP 54 nach EN 60529 / IEC 529	
Temperaturen	Medium: - 20°C bis 80°C ; Umgebung: - 20°C bis 60°C	
Temperaturverhalten	0,3%/10K bei Abweichung von der Normaltemperatur 20°C	
Justagemedium	bis 10bar: Luft; ab 10 bar: Öl	
Gewicht	ca.: 1,2 kg	

Bei Bestellung bitte Messstoff und Verwendung angeben, da durch Wechsel des druckübertragenden Mediums, Luft oder Flüssigkeit, Anzeigeänderungen entstehen!

Änderungen und Irrtümer vorbehalten



NG	Maße (mm)						
	G	SW	D1	b	b1	a	h
160	G ½ B	22	160	60	-	21	118
160	G ½ B	22	160	60	92	-	118



Änderungen und Irrtümer vorbehalten