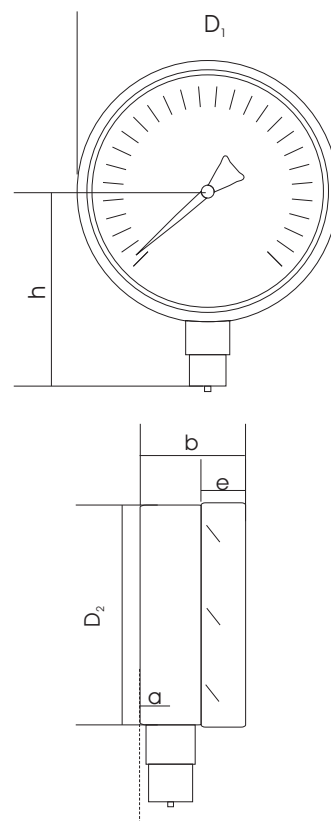


# Rohrfeder - Chemie Manometer



Nenngrösse	bar	Gewinde	SW	D <sub>1</sub>	D <sub>2</sub>	b	e	a	h	Gewicht
100	KF = 0,6-60 SBF = 60-600	G ½ B NPT	22	101	99	49,5	17,5	15,5	88	ca. 540 g
160	KF = 0,6-60 SBF = 60-600	G ½ B NPT	22	161	159	49,5	17,5	15,5	118	ca. 650 g